

Allaskaappi pöydänaluskoneelle, yksi
600x500x320mm allas vasemmalla,
valutustaso oikealla, 1400mm

KAPPALE # _____

MALLI # _____

NIMI # _____

SIS # _____

AIA # _____



133193 (NSBD1417R)

Allaskaappi
pöydänaluskoneelle, yksi
600x500x320mm allas
vasemmalla, valutustaso
oikealla, 1400mm

Lyhyt spesifikaatio

Kapp. Nro. _____

Allaskaappi on valmistettu kokonaan ruostumattomasta teräksestä. 50mm paksussa työtasossa on ylivuotosuoja ja äänenvaimennus. Valutustaso mahdollistaa astioiden kuivauksen. Työtason alla paikka pöydänalusastianpesukoneelle. Äänivaimennettu saranoitu ovi. Korkeusäädettävät neliskulmaiset 40x40mm jalat. Altaissa ylivuotosuoja ja poistoaukko.

Ominaisuudet

- Pöytä testattu vakaaksi, tukevaksi ja luotettavaksi

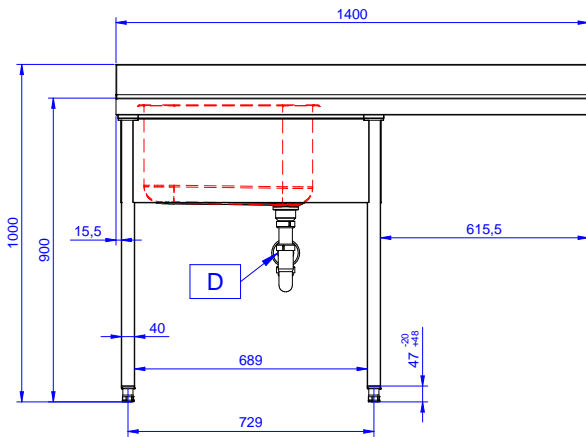
Rakenne

- Allastaso helposti asennettavissa jalkoihin
- 40mm neliskulmaiset korkeusäädettävät jalat 304 AISI ruostumattomasta teräksestä
- 100mm korkea takareunan korotus on ihanteellinen sijoituksessa seinän viereen
- 50mm työtaso 304 AISI ruostumatonta terästä. Korotetut laidat ylivuotoja varten
- Valutustason alapuolella tila pöydänalusastianpesukoneelle
- Laaja valikoima hanoja moneen käyttötarkoitukseen
- Valutustaso mahdollistaa astioiden kuivauksen
- 100mm korkea takareunan korotus on ihanteellinen sijoituksessa seinän viereen

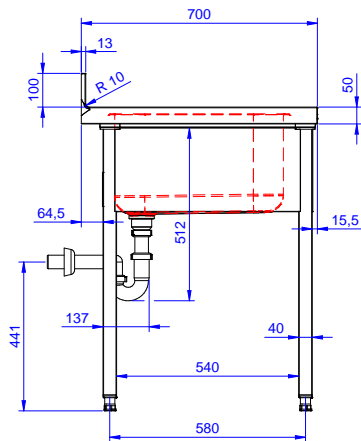
Lisävarusteet

HYVÄKSYNTÄ: _____

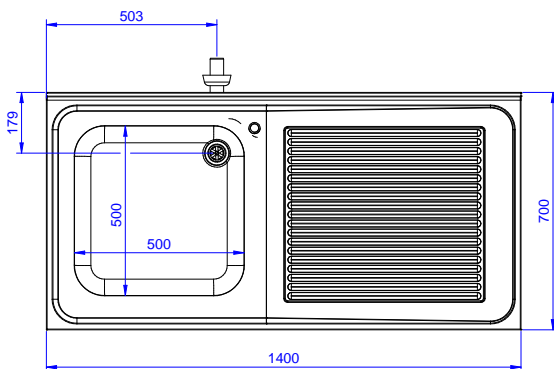
Edestä



Sivulta



Päältä



Avaintieto

| | |
|---------------------|--------------|
| Ulkomitat, leveys: | 1400 mm |
| 133193 (NSBD1417R) | |
| Ulkomitat, syvyys: | 700 mm |
| Ulkomitat, korkeus: | 1000 mm |
| Korotus, korkeus | 100 mm |
| Korotus, syvyys | 13 mm |
| Korotus, säde | R=12 |
| Kulhojen lukumäärä | 1 |
| Kulhon mitat | 500x500xH320 |
| Nettopaino: | 37.4 kg |